

80*180*3~20mm

DCM_{eiss}

康睦智能入户系统

2021 物联网

超年实业 (上海) 有限公司
Chonel Industry (Shanghai) Co., Ltd.



86*86*12.5mm

康睦DCM是一款壁装的嵌入式门禁系统设备，具有指纹、密码、刷卡等开门方式，同时也可以通过手机蓝牙对这些开门方式进行设置、管理、查看等。DCM外机采用独有的嵌入式设计结构，安装施工简单可靠，拆卸简单安全；内机可直接安装在标准86盒上，需要注意的是，86盒的安装方向为双螺丝孔与地面垂直。

技术参数

基本概述	产品属性	壁装嵌入式门禁系统
	型号	DCM eiss
	尺寸规格	室外机：80*180*3~20mm；室内机：86*86*12.5mm
	供电及功耗	DC 12V±10%，1.0A；0.4W MAX
	静电能力	接触放电±8KW，空气放电±15KW
	工作温湿度	-10°C~50°C，湿度小于95%（五凝结）
	语音提醒	英文/中文
	按键及数量	门铃按键一个；密码键盘12个；Reset按键一个；开门按键一个
	安装方式	室外机：预埋盒+安装盒墙壁嵌入式安装；室内机：86盒嵌入式安装
指纹	指纹对比时间	<0.5S
	指纹对比方式	1:N
	拒真率	1‰
	认假率	1‰
	手指使用角度	360°
	指纹更新方式	智能自动更新
容量	指纹容量	200枚
	密码容量	50组
	IC卡容量	100张
密码	密码设计	支持虚位密码组合，有效长度30位
	密码长度	6~12位数字

*根据产品版本不同，参数会存在一定差异。

离线管理

出厂状态

出厂状态下，指纹库为空，此时任何指纹均可开门，出厂开门密码为123456#，输入出厂密码即可开锁。如果有用户注册，出厂密码将自动失效。

长按Reset按键，每隔一秒蜂鸣器“嘀”一声，5秒钟后提示“即将恢复出厂状态，按#号确认，退出请按*号键”，此时按下#号键，然后语音提示“初始化成功”，即可恢复至出厂状态。

注意：恢复出厂状态后，将清空所有用户注册信息。

设置操作

短按一次室内Reset键或者*#进入设置状态，（主板后有个设置键的小按钮）如果没有注册过管理员，语音播放“请登记管理员，请输入指纹、密码、感应卡”将自动进入管理员（编号固定为001）注册，注册流程请参照添加用户流程。

如果已经注册过管理员密码，将显示：请授权！

如果识别管理员失败，播放语音“输入错误”。

如果识别成功，直接进入设置主菜单，语音播放“添加普通用户请按1，添加管理员请按2，删除用户请按3，退出请按*键”

按相应的数字则进入子菜单。超时会自动退出设置。

门铃操作：按#号键为门铃操作，按取放开就可发送门铃声音

添加普通用户

进入添加普通用户，语音播放“请输入指纹、密码、感应卡”根据用户按手指还是输入密码来决定添加的是指纹还是密码。

a、如果用户按下第一次指纹，语音播放：“请再按手指”，用户按下第二次指纹。重复此步骤，按下5次指纹，最后如果指纹添加成功，语音播放：“用户xxx添加成功”，否则，语音播放“用户添加失败。”跳转到a。

当指纹已满时，进入添加普通用户，语音播放“指纹已满，请输入密码、感应卡”

b、如果用户输入密码，按#键，语音播放：“请再输入密码，按#键确认，退出请按*键”，用户再输入密码，如果两次密码一样，语音播放：“用户xxx添加成功”，否则，语音播放：“输入错误”，跳转到b。

当密码已满时，进入添加普通用户，语音播放“密码已满，请输入指纹、感应卡”当指纹和密码已注册满时，进入添加普通用户，语音播放“用户已满”

c、如果用户刷卡，语音播放“用户xxx添加成功”。否则，语音播放“输入错误”，跳转到c。

当IC卡已满时，进入添加普通用户，语音播放“密码已满，请输入指纹、密码”

如果指纹已经注册过，播放语音“指纹已存在”。

如果两次输入密码不一致，播放语音：“输入错误”。

如果输入的密码不是6~12位，播放语音：“输入错误”。

如果输入的密码已经注册过，播放语音：“密码已存在”。

如果输入的IC卡已经注册过，播放语音：“感应卡已存在”。

添加管理员

进入添加管理员，语音播放“请输入指纹、密码、感应卡”根据用户按手指还是输入密码来决定添加的是指纹还是密码。

d、如果用户按下第一次指纹，语音播放：“请再按手指”，用户按下第二次指纹。重复此步骤，按下5次指纹，最后如果指纹添加成功，语音播放：“xxx添加成功”，否则，语音播放“用户添加失败。”跳转到a。

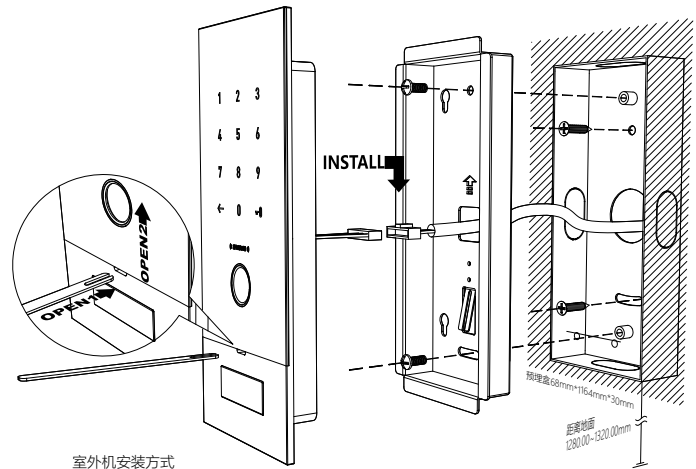
当指纹已满时，进入添加管理员，语音播放“指纹已满，请输入密码、感应卡”

e、如果用户输入密码，按#键，语音播放：“请再输入密码，按#键确认，退出请按*键”，用户再输入密码，如果两次密码一样，语音播放：“xxx添加成功”，否则，语音播放：“输入错误”，跳转到b。

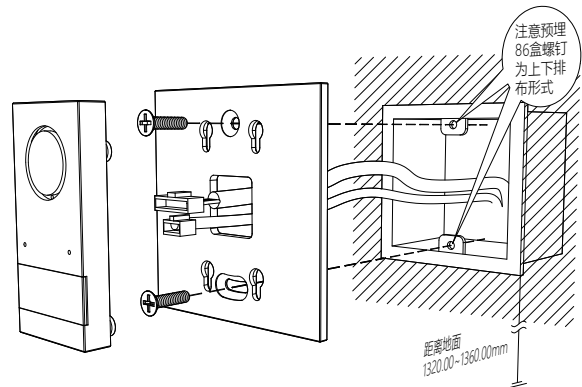
当密码已满时，进入添加管理员，语音播放“密码已满，请输入指纹、感应卡”

c、如果用户刷卡，语音播放“xxx添加成功”。否则，语音播放“输入错误”，跳转到c。

安装示意图



室外机安装方式



室内机安装

操作记录

蓝牙智能锁界面可直接查看当前蓝牙锁开锁的所有操作记录。

添加钥匙

点击“钥匙管理”进入“钥匙管理列表”。

进入钥匙管理界面，点击右上角“添加”，打开“选择钥匙类型”界面。

选择“添加指纹/密码/感应卡”，可以添加新的用户。

修改钥匙信息

在钥匙管理列表上选择需要修改的钥匙，点击进入。

修改指纹信息

修改指纹名称：选择指纹用户“指纹3”，可以对其进行名称修改。

修改指纹权限：在链接上蓝牙的情况下，选择指纹用户“指纹3”，可以对其进行权限修改。

修改密码信息

修改密码名称：选择密码用户“密码2”可以对其进行名称修改。

修改密码权限：在链接上蓝牙的情况下，选择密码用户“密码2”，可以对其进行权限修改。

修改密码：在链接上蓝牙的情况下，选择密码用户“密码2”；可以对其进行密码修改。

修改感应卡信息

修改感应卡名称：选择感应卡用户“感应卡 4”，可以对其进行名称修改。

修改感应卡权限：在链接上蓝牙的情况下，选择感应卡用户“感应卡 4”，可以对其进行权限修改。

删除钥匙

进入钥匙列表，选择要删除的钥匙，进入“修改钥匙”界面，点击右上角“删除”按钮，提示“确定删除该钥匙吗？”，点击“确定”，删除钥匙，点击“取消”回到修改钥匙界面。

临时密码设置

蓝牙未连接状态时，点击“临时密码”，生成临时密码，点击“复制”可以复制临时密码，在D1密码盘输入临时密码可开锁。

蓝牙连接状态时，点击“临时密码”，提示“是否重置临时密码”，点击“确定”，提示“重置临时密码成功”，点击“取消”，回到蓝牙智能锁界面。

微信小程序：

- 1、在微信上打开小程序“智能锁临时钥匙”，输入管理员密码，如：123123；
- 2、在锁上按“#0”产生随机数，并输入在小程序上；
- 3、点击“生成密码”生成一组临时密码
- 4、在锁上输入这组临时密码，按#号确认，即可开锁成功。

小米手机开锁

注册小米手机空白卡后，直接在锁上刷卡，即可开锁成功

试开冻结功能

当指纹错误次数连续≥5次时，将冻结指纹功能3分钟，3分钟内不可再识别指纹。

当密码错误次数连续≥5次时，将冻结密码功能3分钟，3分钟内不可再识别密码。

设备分享

在APP蓝牙智能锁界面，点击右上角“设置”进入设置界面，点击右上角“”可以生成当前设备二维码。

把二维码图片发给您的家人（朋友），您的家人（朋友）就能添加上此设备，并能打开此锁了。

（注意：蓝牙锁只能与一部手机蓝牙连接，不能同时与两个或多个同时连接。）

删除设备

在蓝牙智能锁界面，点击右上角“设置”进入设置界面，点击“删除设备”按键会在APP上删除当前设备

，请确认是否真的要删除此设备。（蓝牙处于连接状态时，提示“锁将重新初始化，是否继续删除”

；蓝牙处于连接状态时，提示“锁没有连接，仅解除绑定，是否继续删除”）

当IC卡已满时，进入添加普通用户，语音播放“密码已满，请输入指纹、密码”

当管理员已注册满时，进入添加管理员，语音播放“管理员已满”当指纹和密码已注册满时，进入

添加管理员，语音播放“用户已满”

如果指纹已经注册过，播放语音“指纹已存在”。

如果两次输入密码不一致，播放语音：“输入错误”。

如果输入的密码不是6~12位，播放语音：“输入错误”。

如果输入的密码已经注册过，播放语音：“密码已存在”。

如果输入的IC卡已经注册过，播放语音：“感应卡已存在”。

删除用户

进入删除用户，语音播放“按编号删除请按1，按指纹删除请按2，按密码删除请按3，刷卡删除请

按4，退出请按“键”根据用户选择删除方式。

a、按1，按编号删除

播放语音“请输入编号，按#号确认，退出请按#号键”，输入用户编号后，按#号键确认，如果删除

成功，播放语音：“用户XXX删除成功”，跳转到a。

如果编号不在编号范围内，播放语音“输入错误，请重新输入”，跳转到a。如果编号并未注册，播

放语音：“用户不存在”，跳转到a。

b、按2，按指纹删除

播放语音“请按手指”录入正确指纹，播放语音“用户xxx删除成功”，跳转到b。如果指纹并未注册，

播放语音：“用户不存在”，跳转到b。

c、按3，按密码删除

播放语音“请输入密码，按#键确认，退出请按#键”，输入对应的用户密码，语音提示“用户xxx删除

成功”，跳转到c。

如果密码并未注册，播放语音：“用户不存在”，跳转到c。

d、按4，刷卡删除

播放语音“请刷卡”刷对应的用户IC卡，语音提示“用户xxx删除成功”，跳转到d。

蓝牙APP在线对指纹密码感应卡的管理与配置

下载“smart门锁管家”APP，安装注册后，进入使用界面

添加设备

在APP首页，点击右上角“添加”，选择“蓝牙智能锁”；

在DCMI门禁密码键盘上按9#，语音提示“等待蓝牙连接”，进入蓝牙未连接状态（指纹头带呼吸灯功能则紫色常亮），

在APP上点击“下一步”；这时APP上发现设备YN****，点击YN****，进行配对。

DCMI门禁在初始化状态下，APP自动跳转到添加钥匙界面，需要添加首个管理员IC卡（可以选择添加指纹、添加密码或添加IC卡），只有第一个管理员钥匙添加成功，才真正配对成功。

如果DCMI门禁已完成注册管理员，APP提示“请管理员在锁上授权”，管理员在锁上授权成功后，提示“蓝牙配对成功”，点击“完成”回到APP界面。

连接蓝牙

添加设备成功后，点击列表上“蓝牙智能锁”进入锁主页。进入锁主页时，会自动连接。

在DCMI门禁上，按9#直接进入蓝牙未连接状态，指纹头呼吸灯紫色常亮。连接成功后蓝牙锁指纹头呼

呼吸灯变为蓝色。

开锁

连接蓝牙后可在APP上点击“开锁”进行开锁。

修改锁名

在APP上点击“蓝牙智能锁”修改图标后可弹出名称修改界面，点击“修改锁名”可对当前的设备进行重命名，换一个自己喜欢的名字。

康睦智能系统

智慧你的生活

由超年实业(上海)有限公司荣誉出品

上海松江区长桥路1号A-211

手机：13817144977

电子邮箱：Info@kmuun.com

www.kmuun.com

Copyright ©2021 Chonel Industry(Shanghai) Ltd.,Co.

All rights reserved.

超年实业(上海)有限公司保留所有权利

◀MUUN