

# Kmuun S1

智能入户系统  
使用说明书

v 0.9.5

内机:



- 宽度:60  
高度:143  
厚度:13 (mm)
- 大尺寸高清大屏
  - 按压机械开门键
  - 触控唤醒猫眼

外机:



- 宽度:60  
高度:143  
厚度:31 (mm)
- 红外移动监测
  - 沉浸式面板设计
  - 双目人脸识别

材质:

- 阳极氧化铝合金
- 钢化玻璃

密码键盘:

- 密码位数: 6 ~ 10 位
- 20 位智能虚位识别
- 独立灵动背光
- RFID 门禁卡识别

人脸识别性能:

- 识别距离: 30 - 120 cm
- 识别高度: 1 - 2.2 m
- 拒真率: < 0.01%
- 认假率: < 0.00001%
- 验证速度: < 350 ms

工作电压:

- 12 ~ 24 V 直流电压

APP 支持:

- 康睦 APP

包装清单:

- 内机
- 外机
- 配套连接线
- 感应卡
- 指针及说明书

安装方式:

- 内外机对装
- 超薄嵌入式设计

指纹芯片性能:

- 分辨率: 500 DPI
- 拒真率: <=0.15%
- 认假率: <=0.00004%
- 指纹自动智能更新

猫眼性能:

- 夜间 LED 补光
- 广角摄像头
- 1280 x 720 分辨率

支持语音:

- 中文
- 英文

储存容量:

- 100 个密码

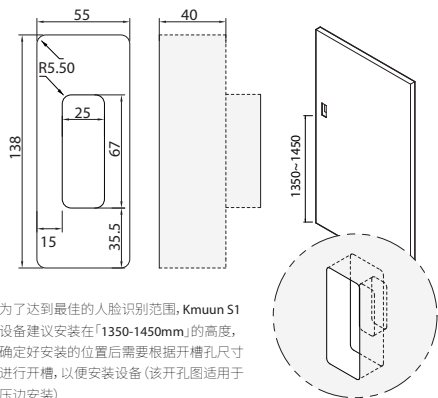


- 视频通讯
- 远程开锁
- 事件记录
- 消息通知
- 设备共享

设备固件版本:

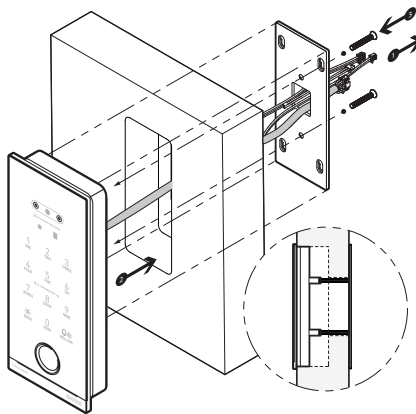
- S1-0330-092

1



为了达到最佳的人脸识别范围, Kmuun S1 设备建议安装在「1350-1450mm」的高度, 确定好安装的位置后需要根据开槽孔尺寸进行开槽, 以便安装设备 (该开孔图适用于压边安装)

2



1

将外机自带的内外机连接线的其他所需要的线材 (电源线, 锁控线) 从内侧的开孔引出

- 12 PIN 内外机通讯线
- 3 PIN 7.4V 电池线 (选配)
- 2 PIN 12-24V 1A DC 电源线
- 2 PIN 干节点信号锁控线

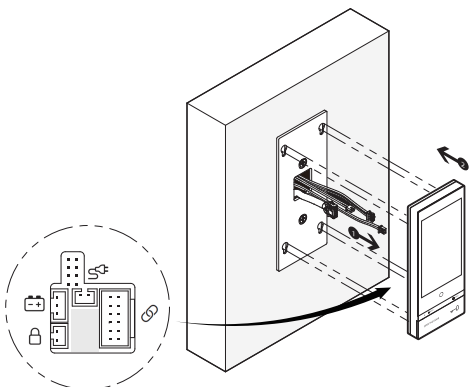
2

将外机放置于精细槽孔当中

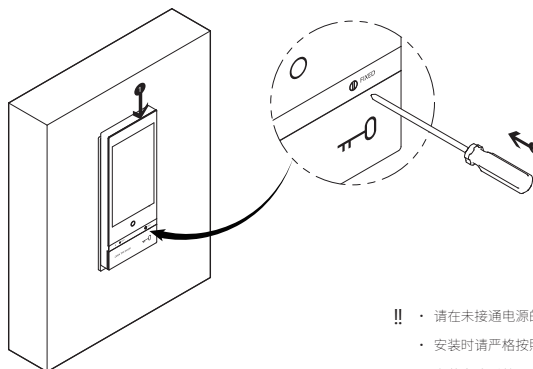
3

根据门体的厚度选择合适长度的两枚 M4 平头螺丝将内机挂板与外机固定在一起 (如图框内图片所示)

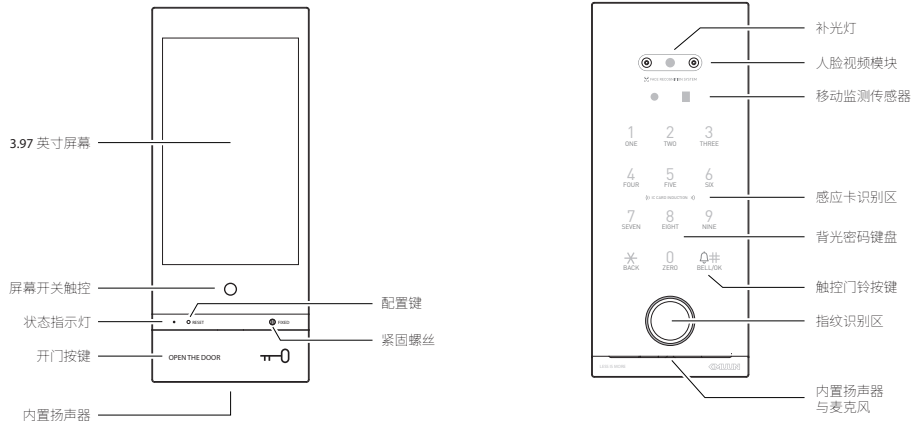
3



4

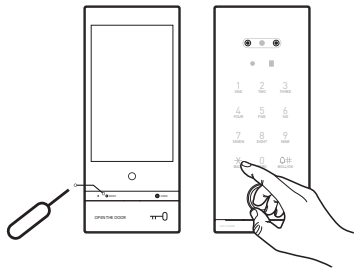


- !! 请在未接通电源的情况下连接产品
- 安装时请严格按照接线图纸将产品连接
- 安装完成后将设备通电, 如遇产品无法正常运行请立即断电并再次检查接线情况。如在检查后再次通电产品仍无法使用请联系专业技术人员获取产品技术支持。



### 本地设备基础配置流程

用插针短按内机上的「配置键」，或依次点击室外机的「星号键 + 井号键」出厂模式下可直接进入语音引导配置菜单，其他情况则需要验证管理员才能进入。语音会播报六个菜单选项，但当前设备仅支持以下四个选项的本地配置。



#### 1 新建用户

操作成功，用户 00

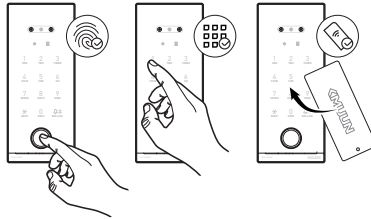
出厂模式下的第一次配置模式将会进入管理员配置模式，在该模式下你可以最多完成至多 10 个管理员密钥的配置。

请输入用户编号

在听到语音后可以输入新的或已配置过的用户编号「00-99」并以「井号键」结束进行密钥的配置，「00」为管理员，「01-99」为普通用户。

用户 # 请输入密钥。 1 注册指纹、密码、卡， 2 注册人脸

1 注册指纹、密码、卡



**指纹配置：**用户需配置的手指放到「外机」的指纹采集器上，语音播报「请再按手指」重复录入操作若干次，直至语音播报「操作成功」后，此指纹录入成功，按压失误与中断会导致录入失败。

**密码配置：**请在密码键盘上输入 6~10 位密码，并根据语音提示输入两遍，若语音播报「操作成功」即表示此感应卡录入成功。不在位数要求内的密码位数或是两次输入不一致的密码将会提示操作失败重复的密码提示重复密码。

**门禁卡配置：**用户将要录入的感应卡贴近外机键盘区域，若语音播报「操作成功」，即表示此感应卡录入成功。重复卡片的门禁卡会导致语音提示重复卡。

2 注册人脸

请直视摄像头

**人脸配置：**请直视摄像头后根据语音提示进行录入，录入完成后语音播报「操作成功」即表示该人脸录入成功。超时时未录入完成会退出录入流程。已录入过的人脸会提示重复人脸。

建议在录入人脸的时候在建议的人脸识别范围内「50cm」左右完成配置

#### 2 删除用户

请输入用户编号

在听到语音后可以输入已配置过的用户编号「01-99」并以「井号键」结束，若语音播报「操作成功」即表示该用户已被删除。

输入错误用户编号语音播报操作失败，无法删除「00」管理员。

#### 3 系统设置

1 时间设置，2 音量调节，3 验证模式，4 语言设置

在听到语音后可以根据需求选择相应的菜单进行配置

##### 1 时间设置

请根据语音引导「请输入两位年、两位月、两位日」输入后再根据语音引导「请输入两位时、两位分」输入。时间设置不准确会导致「临时密码」功能无法正常使用。

##### 2 音量设置

增大音量，减小音量

#### 3 验证设置

1 单验证开锁，2 双验证开锁

请根据语音引导输入来选择您需要的验证开锁方式，单验证开锁为使用单一密钥既可开锁，双验证开锁为使用两个不同密钥后方可开锁。

#### 4 语言设置

中文，English

#### 6 恢复出厂

正在初始化... 初始化成功

进入菜单后点击「井号键」确认，听到相应语音播报后则完成初始化，设备将进入出厂模式，请尽快完成新的密钥配置。

#### 辅助功能使用说明

恢复至出厂模式：

使用插针长按「配置键」约 6 秒至语音播报「正在初始化，初始化成功」松开，等待片刻即可恢复至出厂模式，注意此时无需任何密钥即可开锁，请及时对设备进行重新配置。

#### 冻结模式

在密钥验证连续失败 6 次之后，系统将进入「冻结模式」，此时「外机」将不接受任何指令且会语音播报「系统已冻结，请稍后再试」。

冻结模式在无操作时间持续 3 分钟之后恢复正常运行模式。

#### Kmuun APP 配置说明

- 手机应用商店搜索“康睦”下载 APP 并完成手机号码注册，本地端门禁设备先 2# 清楚网络，再 1# 配置网络，进入 APP 点击右上角 +，选择当前产品，根据提示操作即可，切记选择非 5G 网络即可。
- Kmuun S1 采用 2.4 GHz Wi-Fi 进行网络连接。
- 远程猫眼功能需要良好的 Wi-Fi 信号才能确保视频的流畅播放。
- 可通过 APP 完成远程猫眼、门铃通知、事件记录推送等功能。

### 注意事项

- 在使用本产品前，请阅读并理解所有说明，因未遵守说明而造成的损坏不在保修范围内。
- 建议使用制造商指定的附件或配件。
- 请勿强行拆解本产品，以免对产品造成损害。
- 请勿将产品暴露在漏水或潮湿的环境中。
- 请勿使用尖锐物品或具有腐蚀性的液体（天那水，汽油或 84 消毒液等）擦拭指纹采集器，可能会导致采集器的损坏。
- 保持产品的清洁度，以免发生产品表面腐蚀受损的情况。
- 可使用软布与清水对产品进行擦拭并随即擦干表面。
- 门锁安装完成后请尽快对锁体进行配置，以免发生安全问题。
- 请勿泄露管理员密码供他人使用。
- 在感应卡遗失后，建议将产品恢复至出厂设置并重新配置密钥信息。

### 保修信息

- 本产品售后服务严格依据《中华人民共和国消费者权益保护法》、《中华人民共和国产品质量法》实行售后三包服务，服务内容如下：保修期限自您收货后次日起一年内，本产品出现《产品性能故障表》所列性能故障的情况，经由康睦服务中心检测确定，根据保修类型可在对应时长内免费享受维修服务。
- 对于不在保修范围内或因人为原因发生的损坏，康睦服务中心仍可提供维修支持服务，但需根据产品的实际情况收取一定的维修费用。